

کنتاکتورهای ماژولی 25 - 40 - 63 آمپر



کنترل برق اتاق
در هتل ها



نورپردازی فضای سبز



نور پردازی معابر
و روشنایی پارک ها



کنترل روشنایی
سرویس‌های بهداشتی



کنترل روشنایی در
دفاتر و ادارات



کنترل پمپ



22.32.0.xxx.4xx0

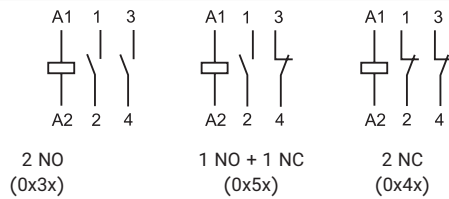


• کنتاکت‌های AgSnO₂، در نظر گرفته شده بطور خاص برای بار روشنایی‌ها و برای بارهای با جریان اولیه بالا

22.32.0.xxx.1xx0



• کنتاکت‌های AgNi، طراحی شده بطور خاص برای بارهای مقاومتی و نیمه القایی نظیر بار موتوری



* فاصله بین تیغه‌ها بیشتر از 3 میلی متر فقط برای کنتاکت‌های NO؛ کنتاکت‌های NC بیشتر از 1.5 میلی متر

کنتاکتورهای مازولی 25 آمپر 2 پل

- عرض 17.5 میلی متر
- فاصله بین تیغه‌های NO بیشتر از 3 میلی متر، قطع دوگانه
- قابلیت بهره برداری دائم از بوبین و کنتاکت‌ها
- بوبین DC/AC بی‌صدا (با محافظ وریستور)
- جداسازی حفاظتی (ایزولاسیون تقویت شده) بین بوبین و کنتاکتورها
- نمایشگر مکانیکی و LED در مدل استاندارد
- مدل با سلکتور روشن‌خاموش کردن خودکار موجود است.
- مدل‌های با کنتاکت AgNi و AgSnO₂ موجود است.
- منطبق با استاندارد EN 61095:2009
- مازول کنتاکت کمکی با قابلیت اتصال سریع به کنتاکتور اصلی موجود است.
- (انواع 1 NO + 1 NC و 2 NO)
- برای کاربردهای راه آهن؛ و مواد سازگار با محیط‌های با آتش و دود (EN 45545-2+A1:2016)
- نصب روی ریل 35 میلیمتری (EN 60715)

22.32...1xx0/22.32...4xx0

ترمینال پیچی



برای طرح کلی به صفحه 14 مربوطه مراجعه کنید.

مشخصات کنتاکت

پیکربندی کنتاکت		جریان نامی/حداکثر جریان	
2 عدد کنتاکت NO، 3 میلی متر* (یا 1 NC + 1 NO یا 2 NC)		آمپر	ولت
120/25	80/25	AC	ولت
440/250	440/250	بار نامی AC-7a / AC1 (هر پل در 250 ولت)	ولت-آمپر
6250	6250	جریان نامی AC-7b / AC3	آمپر
10	10	بار نامی AC15 (به ازاء هر پل در 230 ولت)	ولت-آمپر
1800	1800	توان اسمی موتور تک فاز (230 ولت AC)	کیلو وات
1	1	جریان نامی AC-5a (به ازاء هر پل در 250 ولت)	ولت-آمپر
15	15	جریان نامی AC-7c	آمپر
10	-	توان نامی در انواع بار روشنایی:	
2000	800	لامپ رشته‌ای/هالوژن 230 ولت	وات
800	300	لامپ های فلورسنت با بالاست الکترونیکی	وات
500	200	لامپ های فلورسنت با بالاست الکترومکانیکی	وات
200	100	لامپ CFL	وات
200	100	لامپ LED 230 ولت	وات
200	100	لامپ هالوژن ولتاژ پایین یا LED با بالاست الکترونیکی	وات
800	300	لامپ هالوژن ولتاژ پایین یا LED با بالاست الکترومکانیکی	وات
25/5/1	25/5/1	ظرفیت قطع DC1: 220/110/30 ولت	آمپر
(10/10) 1000	(10/10) 1000	حداقل بار الکتریکی کلیدزنی میلی وات (ولت/میلی آمپر)	
AgSnO ₂	AgNi	جنس کنتاکت	
مشخصات بوبین		ولتاژ نامی (U _N)	
12 - 24 - 48 - 60 - 120 - 230	12 - 24 - 48 - 60 - 120 - 230	ولت DC/AC (60/50 هرترز)	
2.2/2	2.2/2	ولت-آمپر (50 هرترز)/وات	
(0.8...1.1)U _N	(0.8...1.1)U _N	محدوده بهره برداری DC/AC (60/50 هرترز)	
0.4 U _N	0.4 U _N	ولتاژ نگهدارنده DC/AC (60/50 هرترز)	
0.1 U _N	0.1 U _N	ولتاژ رها شدن قطعی کنتاکت ها ولت DC/AC	
اطلاعات فنی		عمر مکانیکی DC/AC	
2 · 10 ⁶	2 · 10 ⁶	دفعات تکرار	
30 · 10 ³	70 · 10 ³	عمر الکتریکی در بار نامی 7a-AC	
30/20	30/20	زمان قطع/وصل میلی ثانیه	
6	6	ایزولاسیون میان بوبین و کنتاکت‌ها (1.2/50 μs) کیلو ولت	
-25...+50	-25...+50	محدوده دمای محیط سانتیگراد	
IP 20	IP 20	درجه بندی حفاظت در برابر رطوبت و گرد و غبار	
		تأییدیه ها (بر اساس نوع)	

22.34.0.xxx.4xx0



• کنتاکت‌های AgSnO₂، در نظر گرفته شده بطور خاص برای بار روشنایی و بارهای با جریان اولیه بالا

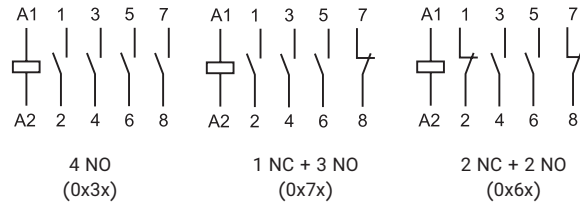
22.34.0.xxx.1xx0



• کنتاکت‌های AgNi، طراحی شده بطور خاص برای بارهای مقاومتی و نیمه القایی نظیر بار موتور

کنتاکتورهای مازولی 25 آمپر - 4 پل

- عرض 35 میلی متر
- فاصله بین تیغه‌های NO بیشتر از 3 میلی متر، قطع دوگانه
- قابلیت بهره برداری دائمی از بوبین و کنتاکت‌ها
- بوبین DC/AC بی‌صدا (یا محافظ وریستور)
- جداسازی حفاظتی (ایزولاسیون تقویت شده) بین بوبین و کنتاکتورها
- نمایشگر مکانیکی و LED در مدل استاندارد
- دارای سلکتور سه حالت روشن-خاموش - خودکار
- دارای مدل‌های با کنتاکت AgNi و AgSnO₂
- منطبق با استاندارد EN 61095:2009
- قابلیت اضافه کردن مازول کنتاکت کمکی
- اتصال سریع به کنتاکتور اصلی (انواع NO+1 NC و NO 2)
- برای کاربردهای راه آهن؛ و مواد سازگار با محیط‌های با آتش و دود (EN 45545-2+A1:2016)
- نصب روی ریل 35 میلیمتری (EN 60715)



22.34...1xx0/22.34...4xx0



برای طرح کلی به صفحه 14 مربوطه مراجعه کنید.

مشخصات کنتاکت

* فاصله بین تیغه‌ها بیشتر از 3 میلی متر فقط برای کنتاکت‌های NO؛ کنتاکت‌های NC بیشتر از 1.5 میلی متر

پیکربندی کنتاکت		مشخصات کنتاکت	
4NO (0x3x)		پیکربندی کنتاکت	
1NC + 3NO (0x7x)		جریان نامی/حداکثر جریان	
2NC + 2NO (0x6x)		ولتاژ نامی	
4NO (0x3x)	1NC + 3NO (0x7x)	ولت AC	بار نامی 7a-AC/AC1 (به ازاء هر پل در 250 ولت)
120/25	80/25	ولت آمپر	جریان نامی 7b-AC / AC3
250/440	250/440	ولت	بار نامی AC15 (به ازاء هر پل در 230 ولت)
6250	6250	ولت-آمپر	بار نامی موتور سه فاز (440 - 400 ولت AC) کیلووات
10	10	آمپر	جریان نامی AC-5a (به ازاء هر پل در 250 ولت) ولت-آمپر
1800	1800	آمپر	جریان نامی 7c-AC
4	4	آمپر	توان نامی در انواع بار روشنایی:
15	15	آمپر	لامپ رشته‌ای/هالوژن 230 ولت وات
10	-	آمپر	لامپ های فلورسنت با بالاست الکترونیکی وات
2000	800	ولت وات	لامپ های فلورسنت با بالاست الکترومکانیکی وات
800	300	وات	لامپ CFL وات
500	200	وات	لامپ LED 230 وات
200	100	وات	لامپ هالوژن ولتاژ پایین یا LED با بالاست الکترونیکی وات
200	100	وات	لامپ هالوژن ولتاژ پایین یا LED با بالاست الکترومکانیکی وات
25/5/1	25/5/1	آمپر	ظرفیت قطع DC: 220/110/30 ولت
(10/10) 1000	(10/10) 1000	میلی وات (ولت/میلی آمپر)	حداقل بار الکتریکی کلیدزنی
AgSnO ₂	AgNi	جنس کنتاکت	
مشخصات بوبین		مشخصات بوبین	
12 - 24 - 48 - 60 - 120 - 230	12 - 24 - 48 - 60 - 120 - 230	ولت DC/AC (60/50 هرتز)	ولتاژ نامی (U _N)
2.2/2	2.2/2	ولت-آمپر (50 هرتز)/وات	بار نامی DC/AC
(0.8...1.1)U _N	(0.8...1.1)U _N	DC/AC (60/50 هرتز)	محدوده بهره برداری
0.4 U _N	0.4 U _N	DC/AC (Holding voltage) (60/50 هرتز)	ولتاژ نگهدارنده
0.1 U _N	0.1 U _N	ولت AC (60/50 هرتز)/DC	ولتاژ رها شدن قطعی کنتاکت‌ها
اطلاعات فنی		اطلاعات فنی	
2 · 10 ⁶	2 · 10 ⁶	دفعات تکرار	عمر مکانیکی DC/AC
30 · 10 ³	150 · 10 ³	دفعات تکرار	عمر الکتریکی در بار نامی 7a-AC
40/18	40/18	میلی ثانیه	زمان وصل/قطع
6	6	کیلو ولت	ایزولاسیون میان بوبین و کنتاکت‌ها (1.2/50 μs)
-25...+50	-25...+50	سانتیگراد	محدوده دمای محیط
IP 20	IP 20	درجه بندی حفاظت در برابر رطوبت و گرد و غبار	

22.64.0.xxx.4xx0 **NEW**

22.44.0.xxx.4xx0 **NEW**

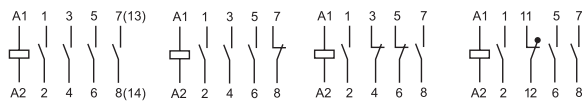
کنتاکتور مازولی 40 - 63 آمپر - 4 پل



• مناسب برای بارهای با جریان اولیه بالا تا 240 آمپر
• جنس کنتاکت AgSnO₂

• مناسب برای بارهای با جریان اولیه بالا تا 176 آمپر
• جنس کنتاکت AgSnO₂

- کنتاکت NO و NC، فاصله بین تیغه بیشتر از 3 میلی متر، قطع از دو نقطه
- قابلیت بهره برداری دائمی از بوبین و کنتاکت ها
- بوبین DC/AC بی صدا (با محافظ ورپستور)
- جداسازی حفاظتی (ایزولاسیون تقویت شده) بین بوبین و کنتاکتورها
- نمایشگر مکانیکی در حالت استاندارد
- سازگار با استاندارد EN60947-4-1 (Mirror Contact موجود است)
- مازول های کمکی سازگار با استاندارد EN60947-5-1 (اتصال داده شده مکانیکی)
- کنتاکت های AgSnO₂
- منطبق با استاندارد EN 61095:2009 و EN 60947-4-1:2009
- نصب روی ریل 35 میلیمتری (EN 60715)



4NO
(4310)

1NC+3NO
(4710)

2NC+2NO
(4610)

22.44.../22.64...

ترمینال پیچی



برای طرح کلی به صفحه 14 مربوطه مراجعه کنید.

مشخصات کنتاکت

4NO, 1NC + 3NO یا 2 NC + 2 NO (بیشتر از 3 میلی متر)		پیکربندی کنتاکت
240/63	176/40	جریان نامی/حداکثر جریان آمپر
480/400	480/400	ولتاژ نامی/ حداکثر ولتاژ کلیدزنی ولت AC
24000	16000	بار نامی AC-7a/AC1 (به ازاء هر پل در 400 ولت) ولت-آمپر
30	22	جریان نامی AC3 / 7b-AC (400 ولت) آمپر
15	11	بار نامی موتور سه فاز (400 - 440 ولت AC) کیلو وات
32	20	جریان نامی AC-5a (به ازاء هر پل در 250 ولت) ولت-آمپر
-	-	جریان نامی AC-7c آمپر
5000	4000	توان نامی در انواع بار روشنایی: لامپ رشته‌ای/هالوژن 230 ولت وات
2000	1500	لامپ های فلورسنت با بالاست الکترونیکی وات
2000	1500	لامپ های فلورسنت با بالاست الکترومکانیکی وات
1500	1000	لامپ CFL وات
1500	1000	لامپ LED 230 ولت وات
1500	1000	لامپ هالوژن ولتاژ پایین یا LED با بالاست الکترونیکی وات
2000	1500	لامپ هالوژن ولتاژ پایین یا LED با بالاست الکترومکانیکی وات
63/4/1.2	40/4/1.2	ظرفیت قطع DC1: 220/110/30 ولت آمپر
(50/17) 1000	(50/17) 1000	حداقل بار الکتریکی کلیدزنی میلی وات (ولت/میلی آمپر)
AgSnO ₂	AgSnO ₂	جنس کنتاکت

مشخصات بوبین

12 - 24 - 110...120 (110 V DC) - 230...240 (220 V DC)	ولتاژ نامی (U _N) ولت DC/AC (60/50 هرتز)
6	بار نامی DC/AC ولت-آمپر (50 هرتز)/وات
(0.85...1.1)U _N	محدوده بهره برداری DC/AC (60/50 هرتز)
0.85 U _N	ولتاژ نگهدارنده DC/AC (60/50 هرتز)
0.2 U _N	ولتاژ رها شدن قطعی کنتاکت ها ولت DC/AC

اطلاعات فنی

3 · 10 ⁶	3 · 10 ⁶	عمر مکانیکی DC/AC دفعات تکرار
100 · 10 ³	100 · 10 ³	عمر الکتریکی در بار نامی AC-7a دفعات تکرار
45/20	45/20	زمان وصل/قطع میلی ثانیه
6	6	ایزولاسیون میان بوبین و کنتاکت ها (1.2/50 μs) کیلو ولت
-15...+55(-30...+55)*	-15...+55(-30...+55)*	محدوده دمای محیط سانتیگراد
IP 20	IP 20	درجه بندی حفاظت در برابر رطوبت و گرد و غبار

فقط نوع * 4 NO



تأییدیه ها (بر اساس نوع)

22.74.0.xxx.1x10 **NEW**

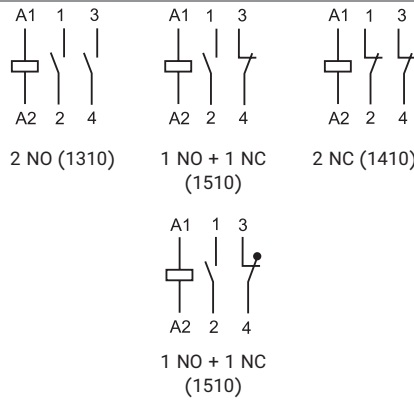
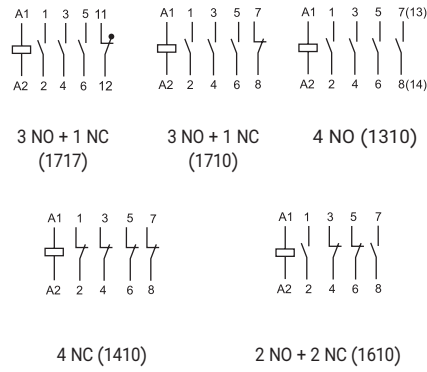


• عرض 35 میلیمتر
• جنس کنتاکت AgNi

22.72.0.xxx.1x10 **NEW**



• عرض 17.5 میلیمتر
• جنس کنتاکت AgNi



- کنتاکتور ماژولی 32 آمپر - 2 یا 4 پل
- کنتاکت NO و NC، فاصله بین تیغه بیشتر از 3 میلی‌متر، قطع از دو نقطه
- قابلیت بهره برداری دائمی از بوبین و کنتاکت ها
- بوبین DC/AC بی‌صدا (با محافظ ورپستور)
- جداسازی حفاظتی (ایزولاسیون تقویت شده) بین بوبین و کنتاکتورها
- نمایشگر مکانیکی در حالت استاندارد
- سازگار با استاندارد EN60947-4-1 (Mirror Contact) موجود است
- کنتاکت‌های AgNi
- منطبق با استاندارد EN 61095:2009
- نصب روی ریل 35 میلیمتری (EN 60715)

22.74.../22.72...
ترمینال پیچی



برای مشاهده رنج دمای محیط به جدول صفحه 9 مراجعه کنید.

برای طرح کلی به صفحه 14 مربوطه مراجعه کنید.

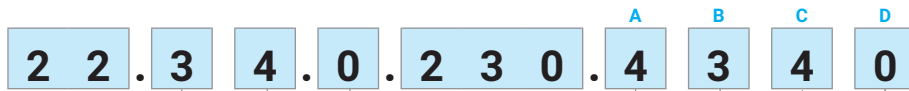
مشخصات کنتاکت

پیکربندی کنتاکت

4 NO, 3 NO + 1 NC, 2 NO + 2 NC, 4 NC	2 NO, 1 NO + 1 NC, 2 NC	پیکربندی کنتاکت
32/68	32/72	جریان نامی/حداکثر جریان
230/400	230/400	ولتاژ نامی
7000/21 000	7000/-	ولت-آمپر
8.5 (NO) - 8.5 (NC)	9 (NO) - 6 (NC)	بار نامی AC-7a/AC1 (به ازاء هر پل در 400 ولت) وولت-آمپر
4 (@400 V AC)	1.3 (NO) - 0.75 (NC) (@230 V AC)	جریان نامی AC-7b/AC3 (به ازاء هر پل در 400 ولت) وولت-آمپر
13	13	بار نامی موتور تک/سه فاز
-	-	جریان نامی AC-5a (به ازاء هر پل در 250 ولت) وولت-آمپر
12	12	جریان نامی 7c-AC
2500	2500	جریان نامی AC15
700	700	توان نامی در انواع بار روشنایی: لامپ رشته‌ای/هالوژن 230 ولت وات
250	250	لامپ های فلورسنت با بالاست الکترونیکی
300	300	لامپ CFL
300	300	لامپ LED 230 ولت وات
500	500	لامپ هالوژن ولتاژ پایین یا LED با بالاست الکترونیکی
32/6/0.6	32/6/0.6	لامپ هالوژن ولتاژ پایین یا LED با بالاست الکترومکانیکی
1000 (17/50)	1000 (17/50)	ظرفیت قطع DC: 220/110/30 ولت آمپر
AgNi	AgNi	حداقل بار الکتریکی کلیدزنی میلی وات (ولت/میلی آمپر)
		جنس کنتاکت
		مشخصات بوبین
24 - 48 - 110 - 220/24 - 48 - 110 - 230		ولتاژ نامی (U _N)
2.6/3.8 (4 NC)	1.2	ولتاژ نامی DC/AC
(0.85...1.1)U _N		محدوده بهره برداری
0.85 U _N		ولتاژ نگهدارنده
0.2 U _N		ولتاژ رها شدن قطعی کنتاکت ها
		ولت AC (60/50 هرتز)/DC
		اطلاعات فنی
10 000 000	10 000 000	عمر مکانیکی DC/AC
150 000	150 000 (NO)/100 000 (NC)	دفعات تکرار
150 000	150 000	عمر الکتریکی در بار نامی AC-7a
45/70	45/50	AC1 - d01B (32 A - 230 V)
4	4	زمان وصل/قطع میلی ثانیه
-15...+55 (-25...70)*	-15...+55 (-25...70)*	ایزولاسیون میان بوبین و کنتاکت‌ها (1.2/50 μs) کیلو ولت
IP 20	IP 20	محدوده دمای محیط سانتیگراد
		درجه بندی حفاظت در برابر رطوبت و گرد و غبار

اطلاعات سفارش

مثال: سری 22، کنتاکتور ماژولی 25 آمپر، 4 کنتاکت NO، بوبین 230 ولت DC/AC، کنتاکت‌های AgSnO₂، سلکتور روشن-خاموش-خودکار + نشانگر مکانیکی + LED



سری —————
نوع —————
 3 = کنتاکتور ماژولی 25 آمپر
 4 = کنتاکتور ماژولی 40 آمپر
 6 = کنتاکتور ماژولی 63 آمپر
 7 = کنتاکتور ماژولی 32 آمپر
تعداد کنتاکت —————
 2 = 2 کنتاکت
 4 = 4 کنتاکت
نوع بوبین —————
 0 = هرتز (50/60) AC/DC
ولتاژ نامی بوبین —————
 مشخصات بوبین را مشاهده کنید.

D: ویژگی های خاص
 0 = استاندارد
 7 = Mirror Contact EN60947-4-1 مطابق با استاندارد
C: قابلیت ها
 1 = نشانگر مکانیکی
 2 = نشانگر مکانیکی + LED
 4 = سلکتور روشن-خاموش خودکار + نشانگر مکانیکی + LED
B: مدار کنتاکت
 3 = تمامی کنتاکت‌ها NO
 4 = تمامی کنتاکت‌ها NC (فقط 22.32)
 5 = 1 NC + 1 NO
 6 = 2 NC + 2 NO
 7 = 1 NC + 3 NO
A: جنس کنتاکت
 1 = AgNi
 4 = AgSnO₂

انتخاب قابلیت ها و ویژگی ها: تنها ترکیبات در ردیف‌های یکسان ممکن است. گزینه های ترجیحی برای دسترسی بهتر به صورت پر رنگ نشان داده شده اند.

نوع	نوع بوبین	A	B	C	D
22.32	DC/AC	4 - 1	5 - 4 - 3	4 - 2	0
22.34	DC/AC	4 - 1	7 - 6 - 3	4 - 2	0
22.44	DC/AC	4	7 - 6 - 3	1	0 - 7
22.64	DC/AC	4	7 - 6 - 3	1	0 - 7
22.72	DC/AC	1	5 - 4 - 3	1	0 - 7
22.74	DC/AC	1	7 - 6 - 4 - 3	1	0 - 7

قابلیت ها

سلکتور روشن-خاموش-خودکار + نشانگر مکانیکی + LED (گزینه XX40)

مدل 22.34 / 22.32

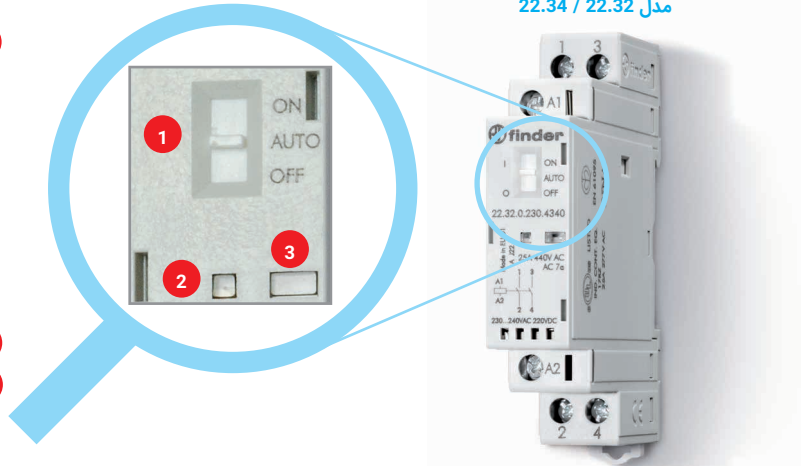
قابلیت ها

1 سلکتور

- سلکتور دستی سه وضعیتی دارای حالت های زیر می باشد:
وضعیت ON : کنتاکت ها در وضعیت فعال قرار گرفته است (کنتاکت های NO - بسته و کنتاکت NC - باز هستند)، نشانگر مکانیکی در درجه خود قابل مشاهده است، LED روشن نیست.
- **وضعیت AUTO** : وضعیت کنتاکت ها، نشانگر مکانیکی و LED تابع ولتاژ اعمال شده به ترمینال های تغذیه هستند.
- **وضعیت OFF** : حتی زمانی که ترمینال های تغذیه A1 - A2 با ولتاژ نامی تغذیه می شوند، بوبین تحریک نمی شود، و بدین ترتیب کنتاکت ها در وضعیت غیر کاری قرار می گیرند، نشانگر مکانیکی قابل مشاهده نیست و LED روشن نمی باشد.

2 LED

3 نشانگر مکانیکی



قابلیت ها

1 نشانگر مکانیکی

مدل 22.64 / 22.44



اطلاعات فنی

22.64/22.44		22.34/22.32		ایزولاسیون
440	440	250	AC ولت	ولتاژ نامی عایق
3	2	*3		درجه آلودگی
				ایزولاسیون بین مجموعه بوبین و کنتاکت ها
تقویت شده		تقویت شده		نوع ایزولاسیون
III	III			دسته بندی اضافه ولتاژ
4	6		کیلو ولت (1.2/50 μs)	ولتاژ ضربه‌ای نامی
2000	4000		AC ولت	استقامت عایق
				ایزولاسیون بین کنتاکت های همجوار
پایه		پایه		نوع ایزولاسیون
III	III			دسته بندی اضافه ولتاژ
4	4		کیلو ولت (1.2/50 μs)	ولتاژ ضربه‌ای نامی
2000	2500		AC ولت	استقامت عایق
				ایزولاسیون بین کنتاکت های باز
کنتاکت‌های NC/NO		کنتاکت NC		فاصله بین تیغه‌ها
3	1.5	3	میلی متر	
III	II	III		دسته بندی اضافه ولتاژ
4	2.5	4	کیلو ولت (1.2/50 μs)	ولتاژ ضربه‌ای نامی
3/2000	3/2000	4/2500	ولت AC/کیلو ولت (1.2/50 μs)	استقامت عایق

* فقط برای انواع فاقد سلکتور روشن-خاموش خودکار صدق می کند. برای انواع دارای سلکتور روشن-خاموش خودکار آلودگی درجه 2 معتبر است.

عایق بین بوبین و ترمینال ها			
2		4	کیلوولت (1.2/50 μs) در حالت تفاضلی طبق استاندارد EN 61000-4-5
22.64		22.34 / 22.32	
محافظت در برابر اتصال کوتاه			
3	3	3	کیلو آمپر
80	63	32	آمپر (نوع gL/gG)
ترمینال‌ها			
سیم مفتولی و رشته‌ای			
22.64 / 22.44		22.34 / 22.32	
1 x 25 (مفتولی) 1 x 16 (رشته‌ای)		1 x 6 / 2 x 4	
1 x 4 (مفتولی) 1 x 6 (رشته‌ای)		1 x 10 / 2 x 12	
1 x 2.5		1 x 4 / 2 x 2.5	
1 x 14		1 x 12 / 2 x 14	
1 x 1 (بوبین) 1 x 1.5 (کنتاکت‌ها)		1 x 0.2	
1 x 18 (بوبین) 1 x 16 (کنتاکت‌ها)		1 x 24	
1.2 (ترمینال‌های بوبین-)		0.8	
3.5 (ترمینال‌های کنتاکت)			
10		9	
طول سیم بدون عایق			
22.64		22.34	
22.44		22.32	
سایر اطلاعات			
3	3	4	4 g
مقاومت در مقابل لرزش (10...150) هرتز			
15	15	10	10 g
مقاومت در برابر ضربه			
6	6	2	2 وات
اتلاف توان به محیط			
37	17	6.3	4.8 وات
بدون جریان کنتاکت			
با جریان نامی			

نکته

22.34/22.32: یک فاصله هوایی به اندازه 9 میلی متر بین کنتاکتورهایی که در مجاورت یکدیگر نصب شده اند در شرایطی که مقادیر نزدیک به حد مجاز می باشند، پیشنهاد می شود (یعنی دمای محیطی بیشتر از 40 درجه سانتیگراد، بوبین برای مدت زمان زیاد استفاده شده باشد و تمام کنتاکت‌های تحت بار در جریان بیشتر از 20 آمپر قرار گرفته باشند).

22.64/22.44: حداکثر دمای محیطی مجاز در حالت 3 کنتاکتور مجاور یکدیگر معادل +40 سانتیگراد می‌باشد، اگر بیش از 3 کنتاکتور نصب شده باشد، فاصله هوایی 9 میلی متر بین کنتاکتورها ضروری است.

در صورت نصب 2 کنتاکتور در مجاورت هم، حداکثر دمای مجاز محیط معادل +55 درجه سانتیگراد است، اگر بیش از 2 کنتاکتور نصب شده باشد، فاصله خالی معادل 9 میلی متر ضروری است.

جدول جریان - دما

22.64	22.44	22.74	22.72	نوع کنتاکتور
63	40	32	32	A
-25 °C...+70 °C (4 کنتاکت NO)		-25 °C...+70 °C (2 کنتاکت NO)		دمای محیط
-15 °C...+70 °C (1NC+3NO)		-15 °C...+55 °C (1NC+1NO)		
-15 °C...+55 °C (2NC+2NO)		-15 °C...+55 °C (2 کنتاکت NC)		
-15 °C...+55 °C (4 کنتاکت NC)		-		
حداکثر تا 3 کنتاکتور				C° ≥ 40
حداکثر تا 2 کنتاکتور				C° (55...40)
حداکثر تا 2 کنتاکتور (ماژول تهویه یا حداقل فاصله 9 میلی متری در هر سمت کنتاکتور)				C° (70...55)
63	40	32	32	A
حداکثر جریان حرارتی تا 55 درجه سانتی گراد				
50	40	25	25	A
حداکثر جریان حرارتی در دمای 70 درجه سانتی گراد				
16	10	6	6	mm ²
حداقل قطر سیم برای دمای 70 درجه سانتی گراد				
3.5	3.5	1.2	1.2	Nm
گشتاور پیچ				

مشخصات کنتاکت

مشخصات و دسته بندی های استفاده بر اساس استاندارد EN 61095:2009

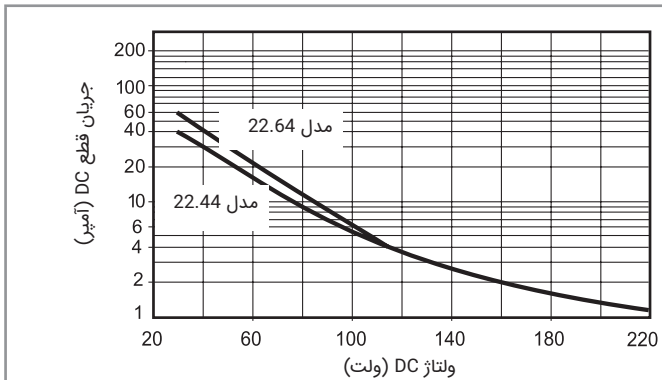
دسته بندی استفاده						نوع
AC-7c		AC-7b		AC-7a		
عمر الکتریکی نامی (دفعات تکرار)	جریان نامی (A)	عمر الکتریکی نامی (دفعات تکرار)	جریان نامی (A)	عمر الکتریکی نامی (دفعات تکرار)	جریان نامی (A)	
-	-	$30 \cdot 10^3$	10	$70 \cdot 10^3$ (NO) $30 \cdot 10^3$ (NC)	25	22.32...1xx0 (کنتاکت های AgNi)
$30 \cdot 10^3$	10	$30 \cdot 10^3$	10	$30 \cdot 10^3$	25	22.32...4xx0 (کنتاکت های AgSnO ₂)
-	-	$30 \cdot 10^3$	10	$150 \cdot 10^3$ (NO) $100 \cdot 10^3$ (NC)	25	22.34...1xx0 (کنتاکت های AgNi)
$30 \cdot 10^3$	10	$30 \cdot 10^3$	10	$30 \cdot 10^3$	25	22.34...4xx0 (کنتاکت های AgSnO ₂)
-	-	$150 \cdot 10^3$	22	$100 \cdot 10^3$	40	22.44...4xx0
-	-	$150 \cdot 10^3$	30	$100 \cdot 10^3$	63	22.64...4xx0
-	-	$30 \cdot 10^4$	9 (NO) / 6 (NC)	$150 \cdot 10^3$ (NO) $100 \cdot 10^3$ (NC)	32	22.72...1410
-	-	$50 \cdot 10^4$	8.5	$150 \cdot 10^3$	32	22.74...1410

دسته بندی استفاده: AC-7a = بارهای القایی کم ($\cos \phi = 0.8$)

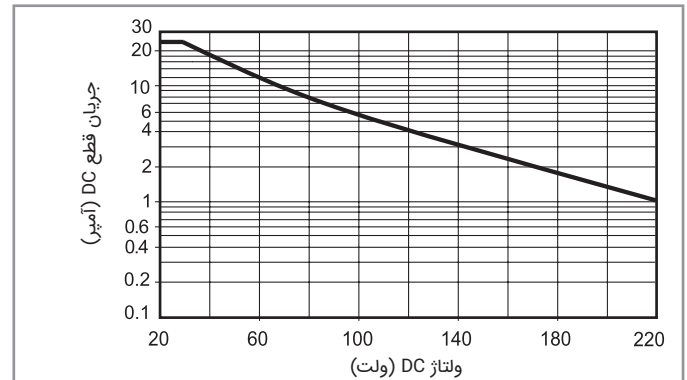
AC-7b = بارهای موتور؛ ($\cos \phi = 0.45$, $I_{making} = 6x I_{breaking}$)

AC-7c = لامپ های تخلیه الکتریکی جیرانی ($\cos \phi = 0.9$, $C = 10 \text{ mF/A}$)

H 22 - حداکثر ظرفیت قطع - نوع DC1 22.64/22.44

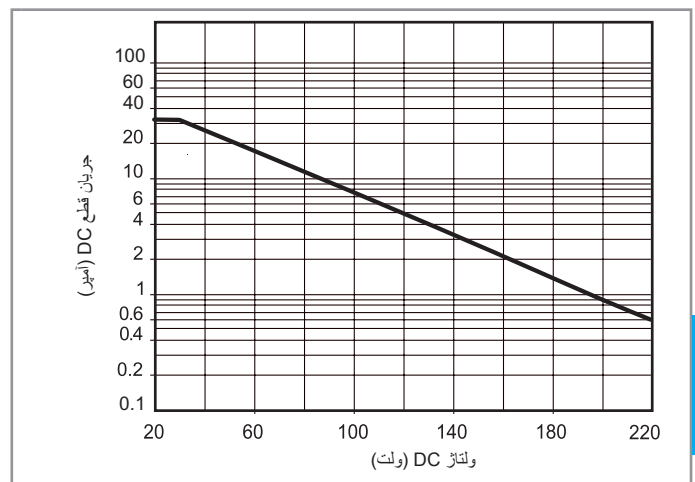


H 22 - حداکثر ظرفیت قطع - نوع DC1 22.34/22.32



- هنگامی که بار مقاومتی (DC1) کلیدزنی شود و مقادیر جریان و ولتاژ زیر مقادیر منحنی باشد، انتظار می رود که عمر الکتریکی بیش از $100 \cdot 10^3$ شود.
- در مورد بارهای DC13، اتصال یک دیود موازی با بار، همان عمر الکتریکی مشابه بار DC1 را ممکن می سازد. نکته: زمان رهاسازی برای بار افزایش خواهد یافت.

H 22 - حداکثر ظرفیت قطع - نوع DC1 22.74/22.72



مشخصات بوبین

اطلاعات نوع DC/AC (مدل 22.32)

ولتاژ نامی U_N	محدوده بهره برداری		کد بوبین	مصرف نامی بوبین I_N at U_N (AC)
	لحد اقل	لحد اکثر		
ولت	ولت	ولت		میلی آمپر
12	9.6	13.2	0.012	165
24	19.2	26.4	0.024	83
48	38.4	52.8	0.048	42
60	48	66	0.060	33
120 (110...125)	88	138	0.120	16.5
230 (AC 240...230) (DC 220)	(AC) 184 (DC) 176	(AC) 264 (DC) 242	0.230	8.7

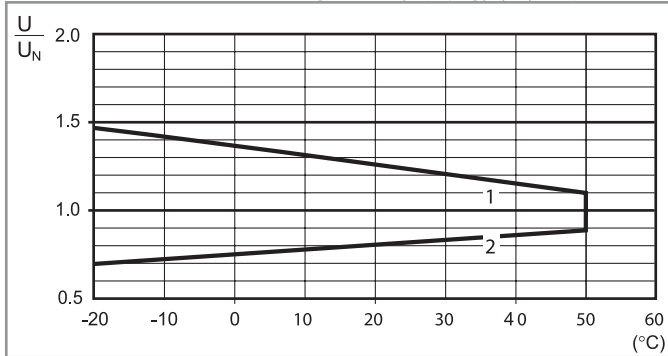
اطلاعات نوع DC/AC (مدل 22.44 / 22.64)

ولتاژ نامی U_N	محدوده بهره برداری		کد بوبین	مصرف نامی بوبین I_N at U_N (AC)
	لحد اقل	لحد اکثر		
ولت	ولت	ولت		میلی آمپر
12	10.2	13.2	0.012	495
24	20.4	26.4	0.024	250
120 (125...110)	102	138	0.120	50
230 (AC 240...230) (DC 220)	196	(AC) 264 (DC) 242	0.230	26

اطلاعات نوع DC/AC (مدل 22.34)

ولتاژ نامی U_N	محدوده بهره برداری		کد بوبین	مصرف نامی بوبین I_N at U_N (AC)
	لحد اقل	لحد اکثر		
ولت	ولت	ولت		میلی آمپر
12	9.6	13.2	0.012	165
24	19.2	26.4	0.024	83
48	38.4	52.8	0.048	42
60	48	66	0.060	33
120 (110...125)	88	138	0.120	16.5
230 (AC 240...230) (DC 220)	(AC) 184 (DC) 176	(AC) 264 (DC) 242	0.230	8.7

R 22 - محدوده بهره برداری بوبین برحسب دمای محیط



- 1 - حداکثر ولتاژ مجاز بوبین
2 - حداقل ولتاژ شروع فعالیت بوبین در دمای محیط

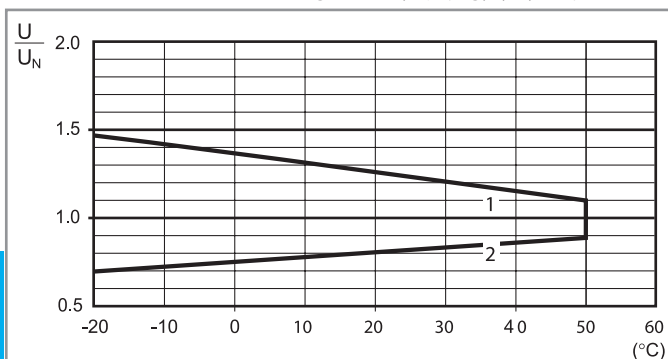
اطلاعات نوع DC/AC (مدل 22.72)

ولتاژ نامی U_N	محدوده بهره برداری		کد بوبین	مصرف نامی بوبین I_N at U_N (AC)
	لحد اقل	لحد اکثر		
ولت	ولت	ولت		میلی آمپر
24	20.4	26.4	0.024	98
48	40.8	52.8	0.048	44
110	93.5	138	0.110	20
230	195.5	253	0.230	9.2

اطلاعات نوع DC/AC (مدل 22.74)

ولتاژ نامی U_N	محدوده بهره برداری		کد بوبین	مصرف نامی بوبین I_N at U_N (AC)
	لحد اقل	لحد اکثر		
ولت	ولت	ولت		میلی آمپر
24	20.4	26.4	0.024	110
48	40.8	52.8	0.048	54.6
110	93.5	121	0.110	24.5
230	195.5	253	0.230	9.2

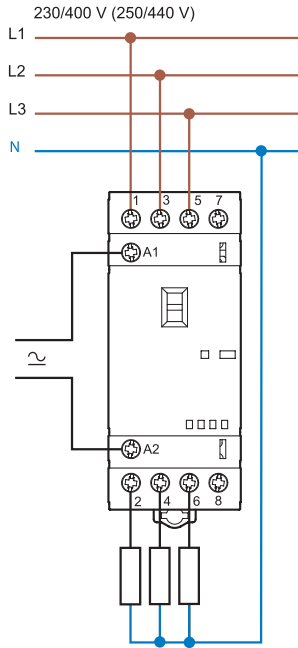
R 22 - محدوده بهره برداری بوبین برحسب دمای محیط



- 1 - حداکثر ولتاژ مجاز بوبین
2 - حداقل ولتاژ شروع فعالیت بوبین در دمای محیط

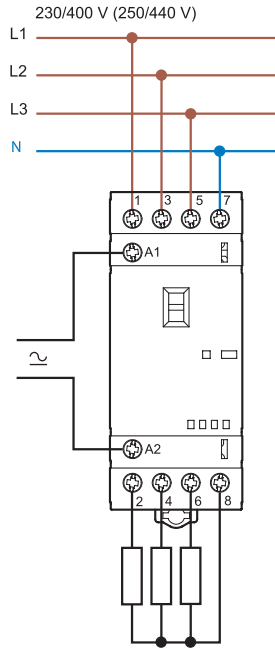
نمودارهای سیم بندی

فقط قطع فازها

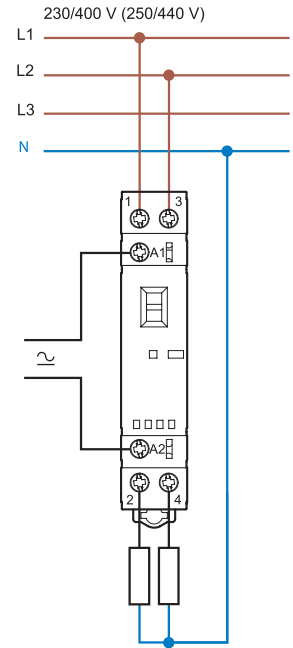


مدل 22.34

قطع و وصل فازها و نول

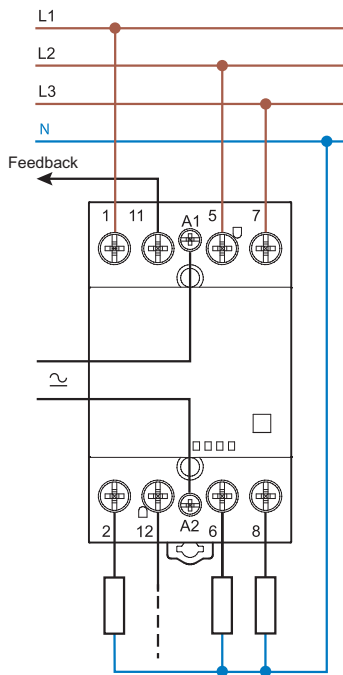


مدل 22.34



مدل 22.32

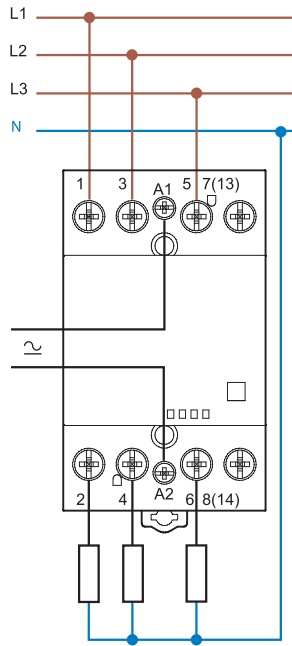
Mirror Contacts



مدل 22.xx.4717

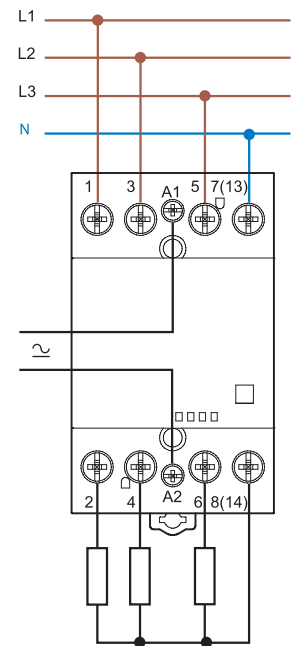
مثال برای کاربرد کنتاکتور با : Mirror Contact اگر کنتاکت Normally open بسته باشد قطعاً کنتاکت Normally closed در حالت باز قرار دارد.

قطع و وصل فقط فازها



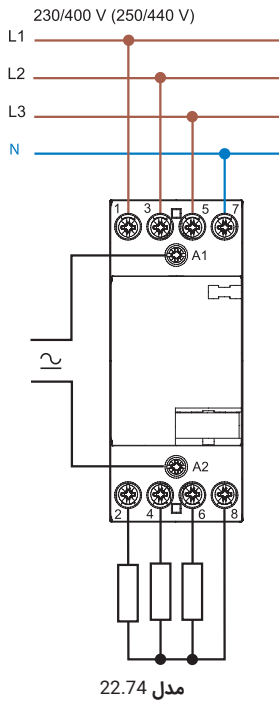
مدل 22.64/22.44

قطع و وصل فازها و نول

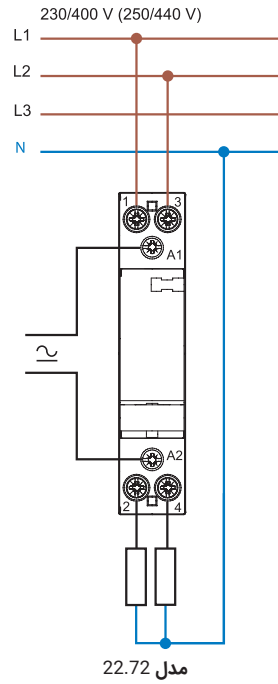


مدل 22.64/22.44

interruption فاز و نول



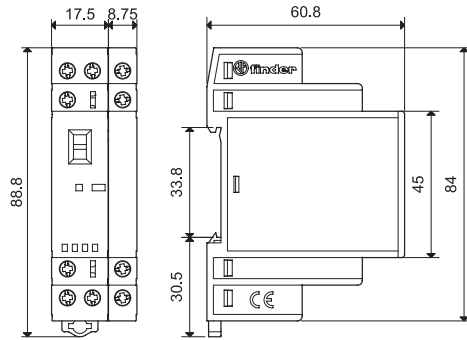
interruption فاز



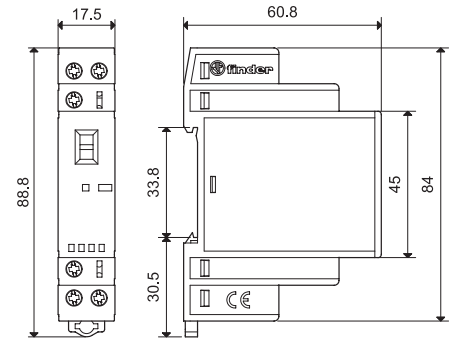
شمای کلی



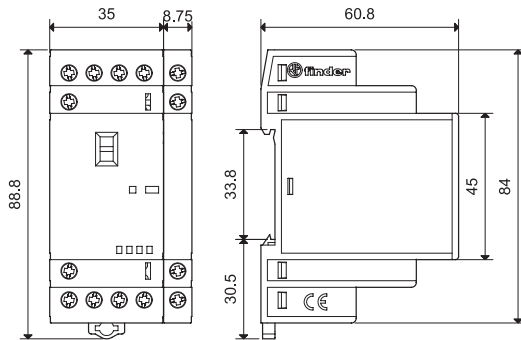
مدل های 022.33/022.35 + 22.32
ترمینال پیچی



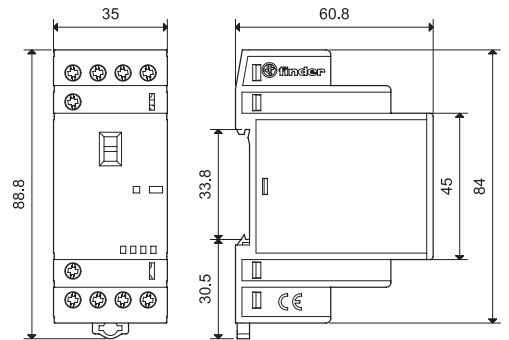
مدل 22.32
ترمینال پیچی



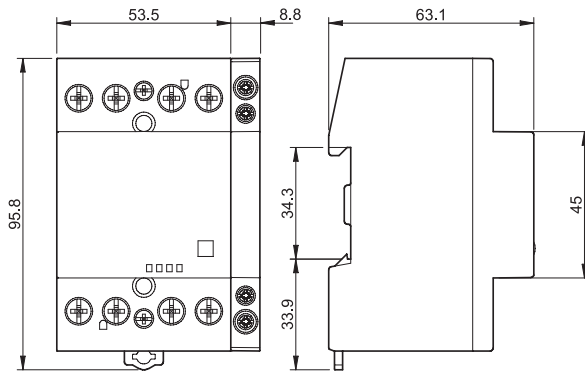
مدل های 022.33/022.35 + 22.34
ترمینال پیچی



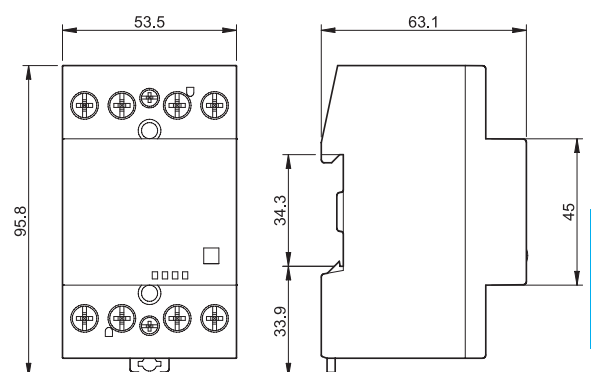
مدل 22.34
ترمینال پیچی



مدل های 022.63/022.65 + 22.64/22.44
ترمینال پیچی



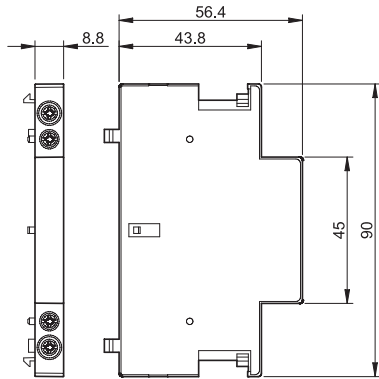
مدل های 22.64/22.44
ترمینال پیچی



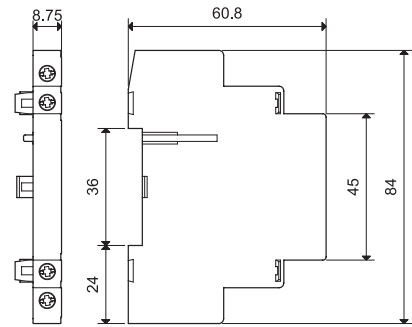
شمای کلی



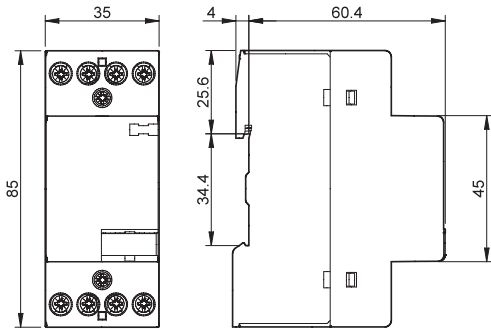
مدل‌های 022.63/022.65
ترمینال پیچی



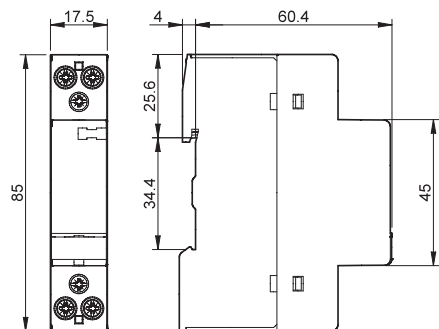
مدل‌های 022.33/022.35
ترمینال پیچی



مدل 22.74
ترمینال پیچی



مدل 22.72
ترمینال پیچی



ماژول های کمکی

کنتاکت های متصل شده به صورت مکانیکی بر اساس پیوست L بر اساس استاندارد EN 60947-5-1

022.7x		022.65	022.63	022.35	022.33	
022.73 23 33 24 34	022.75 21 33 22 34	21 33 22 34	23 33 24 34	13 21 14 22	13 23 14 24	
مدل 22.74			مدل 22.44 مدل 22.64		مدل 22.32 مدل 22.34	نوع کنتاکتور
						مشخصات کنتاکت
1NO+1NC	2NO	1NO+1NC	2NO	1NO+1NC	2NO	پیکربندی کنتاکت
6	700	6	700	6	700	جریان حرارتی معمولی در هوای آزاد I _{th} آمپر
30 · 10 ³	(10/10) 1000	30 · 10 ³	(10/10) 1000	30 · 10 ³	(10/10) 1000	بار نامی AC15 (230 ولت) ولت-آمپر
AgNi	AgNi	AgNi	AgNi	AgNi	AgNi	عمر الکتریکی در بار نامی دفعات تکرار
						حداقل بار الکتریکی کلیدزنی میلی وات (ولت/میلی آمپر)
						جنس کنتاکت
						محافظت در برابر اتصال کوتاه
1	(gL/gG type) 6	1	(gL/gG type) 6	1	(gL/gG type) 6	جریان نامی اتصال کوتاه مشروط کیلو آمپر
سیم مفتولی و رشته ای		سیم مفتولی و رشته ای		سیم مفتولی و رشته ای		فیوز پشتیبان آمپر
1 x 2.5	1 x 14	1 x 2.5	1 x 14	1 x 4 / 2 x 2.5	1 x 12 / 2 x 14	حداکثر سایز سیم میلی متر مربع
1 x 1	1 x 18	1 x 1	1 x 18	1 x 0.2	1 x 24	حداکثر سایز سیم میلی متر مربع
0.6	9	0.6	9	0.6	9	گشتاور پیچ Nm
						طول سیم بدون حفاظت میلی متر
						اتلاف توان به محیط
-	0.5	-	0.5	-	0.5	بدون جریان کنتاکت وات
						با جریان نامی وات
						تأییدیه ها (بر اساس نوع)

نکته: نصب ماژول کمکی بر روی 22.32.0.xxx.x4x0 (مدل های با 2 کنتاکت NC) ممکن نیست.



22.44+022.63/022.65



22.32+022.33/022.35



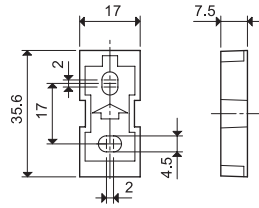
22.64+022.63/022.65



22.34+022.33/022.35

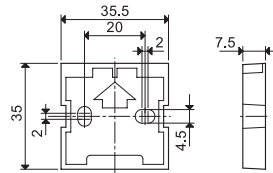
لوازم جانبی

020.01 | قطعه جانبی برای نصب تابلوی فرمان (برای مدل 22.32)، پلاستیک، عرض 17.5 میلی متر



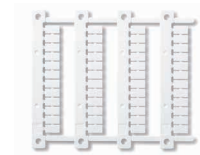
020.01

011.01 | قطعه جانبی برای نصب تابلوی فرمان (برای مدل 22.34)، پلاستیک، عرض 35 میلیمتر



011.01

060.48 | صفحه پلاک‌های علامت گذاری (پرینترهای انتقال گرما CEMBRE) برای تمامی رله‌ها (48 برچسب)، 6 x 12 میلی متر



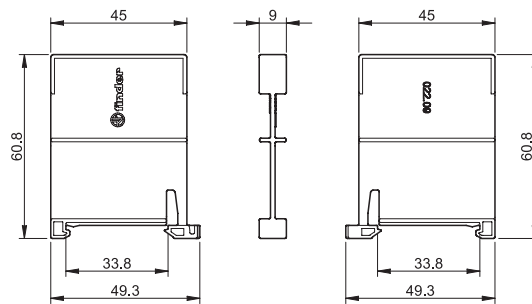
060.48

019.01 | برچسب شناسایی، پلاستیک، 1 برچسب، 25.5x17 میلی‌متر



019.01

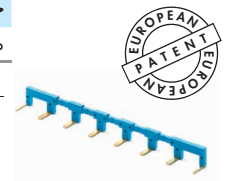
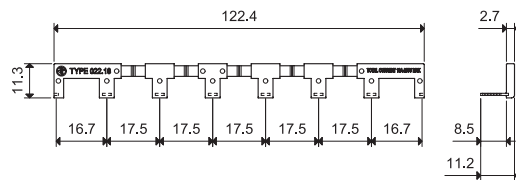
022.09 | جداساز برای نصب ریل، پلاستیک، عرض 9 میلی متر



022.09

022.18 (آبی) | جامپر اتصال دهنده 8 شاخه برای مدل 22.32، عرض 17.5 سانتیمتر

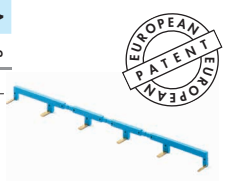
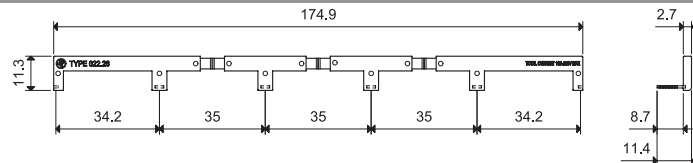
مقادیر نامی | 10 آمپر 250 - ولت



022.18

022.26 (آبی) | جامپر اتصال دهنده 6 شاخه برای نوع 22.34، عرض 35 میلی متر

مقادیر نامی | 10 آمپر 250 - ولت



022.26

